

MED-INNOVA

SAM

sit and move

Mobilität in
Gesundheit
und Pflege

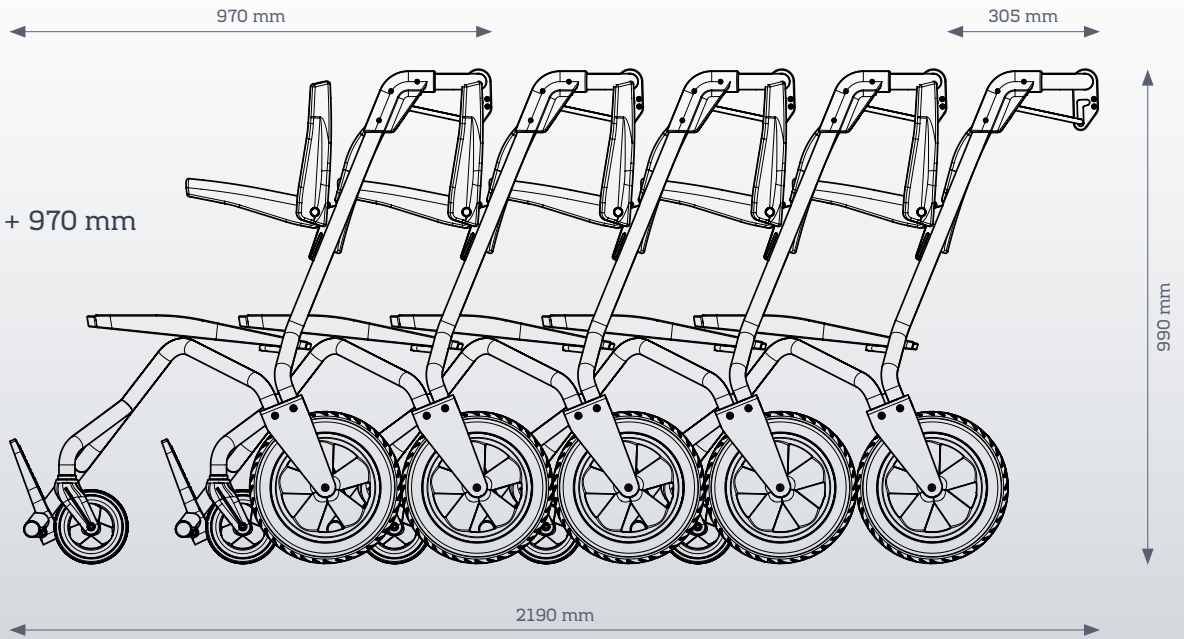
Ihr Serviceplus



+ STAPELMASS

$$((n-1) * 305 \text{ mm}) + 970 \text{ mm}$$

n = Anzahl Stühle



Mobiler Patientenstuhl

Setzen Sie in einer immer älter, agiler und mobiler werdenden Gesellschaft ein Zeichen. Zeitaufwändigen und manchmal auch als unliebsam und un bequem empfundenen Besuchen und Aufhalten begegnen Sie dank SAM mit einem Komfortangebot.

Setzen Sie mit SAM ein Zeichen und schaffen Sie ein weiteres Plus innerhalb Ihres Service-Spektrums. Ermöglichen Sie Ihren Besucherinnen und Besuchern einen unbeschwerten Aufenthalt, ohne auf einen klassischen Rollstuhl angewiesen zu sein.

Denn anders als beim klassischen Rollstuhl wird SAM ohne Hemmungen und aufkommende Bedenken gerne genutzt. Durch sein modernes, reduziertes Design sorgt unser Produkt bei allen, die nicht mehr

so gut zu Fuß sind, für entspannte und ungehemmte Mobilität, unter anderem durch:

- ein integriertes, handschonendes Sicherheitsbremssystem,
- die Verwendung von hochwertigen Materialien,
- platzsparendes Design, abklappbare Armlehnen und Fußstützen sowie
- eine langlebige, geräuscharme und pannensichere Bereifung.

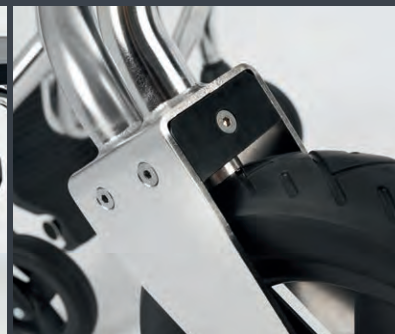
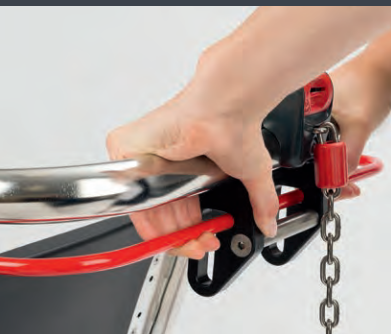
Das durchdachte Zubehör (u. a. Sicherheitsgurt, Smart-Lock, Parkstation) und die Möglichkeiten der individuellen Bewerbung dieses Angebotes machen aus SAM ein Rundum-Sorglos-Paket für alle Krankenhäuser und Pflegeeinrichtungen.

+ SICHER UND KOMFORTABEL

+ PLATZSPAREND UND STAPELBAR

+ STABIL BIS 150 KG BELASTBAR

+ PERSONALISIERTE WERBUNG



S-SAM004

Zubehör Beispiele



+ SICHERHEITSGURT

Z-SAM002



+ PFANDSYSTEM
KARTE

Z-SAM007



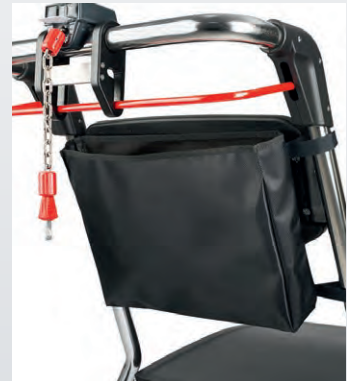
+ PFANDSYSTEM
MÜNZE

Z-SAM003



+ INFUSIONSSTATIV

Z-SAM001



+ UNIVERSALTASCHE

Z-SAM008

*weiteres Zubehör, andere Pfandsysteme und elektronische Diebstahlschutzsysteme auf Anfrage



**+ PARKSTATION
FREISTEHEND**

Z-SAM004



**+ PARKSTATION ZUR
WANDMONTAGE**

Z-SAM005



+ GEHSTOCKHALTERUNG

Z-SAM013



**+ HALTERUNG SAUER-
STOFFFLASCHE**

Z-SAM012



+ GEPÄCKABLAGE

Z-SAM011

Die Lösung
für Ihre
Ambulanz

Die Beinauflage wird
seitlich, bequem
zu erreichen, einge-
steckt.

S-SAM003



+ STÜTZPOSITION

Die Beinauflage kann rechts oder
links eingesteckt werden. Die Sicherung
erfolgt über einen Rastbolzen.

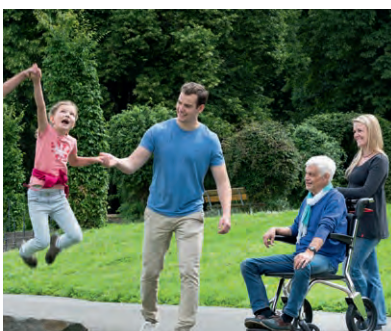




Für Shoppingcenter, Einrichtungshaus, Fußgängerzone, oder die Stadtbesichtigung



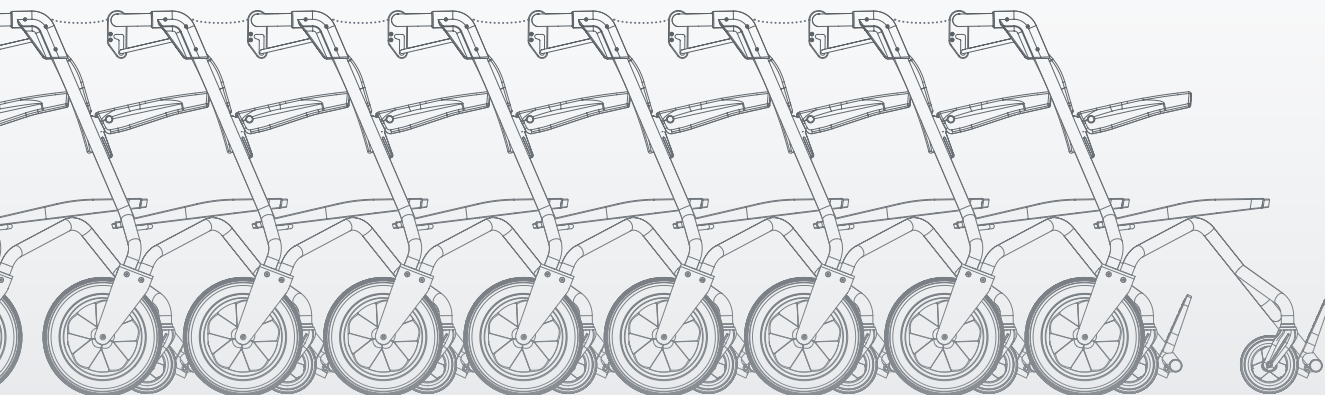
Mobiler Gästestuhl für Hotel, Restaurant, Gaststätte



Für Museum, Freizeitpark, Zoo, Tourismus, Kultur, uvm



Mobil in Verwaltung, Gesundheit und öffentl. Einrichtungen



MED-INNOVA

designed & manufactured by

provita
medical

+ Schweiz

Tel: +41 26 323 20 30

Email: info@med-innova.ch

www.med-innova.ch