

MED-INNOVA

SAM

sit and move

La mobilité
en toute
circonstance

Votre atout



Le fauteuil de transfert pour tous

La mobilité et le transfert ne doivent aujourd'hui plus être un frein pour celles et ceux qui rencontrent des difficultés à se déplacer.

Le SAM vous apportera la solution pour accueillir dans votre établissement toute personne à mobilité réduite.

UNE SÉCURITÉ OPTIMISÉE

- Dès que la barre de frein est relâchée, le fauteuil SAM s'immobilise.
- Possibilité d'équiper le SAM d'une consigne par jeton
- Possibilité d'identifier le SAM par un marquage personnalisé sur le châssis

ROBUSTE & LÉGER À LA FOIS

Conçu en acier inoxydable soudé, le SAM est un fauteuil de transfert sûr, robuste et adapté à des personnes jusqu'à 150 kg. Ses roues de grand diamètre et équipées de bandage lisse en font un fauteuil facile à pousser.

FACILITÉ DES TRANSFERTS

Afin de faciliter les transferts, les accoudoirs et le marchepied du SAM sont relevables.

COMPACT & HYGIÉNIQUE

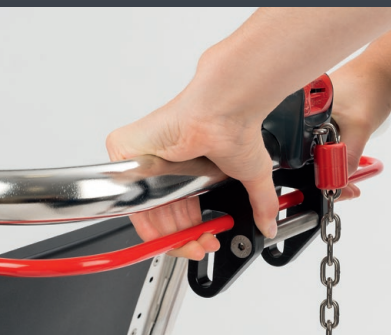
- Son design épuré facilite le nettoyage
- Compact et encastrable, le SAM se range facilement à l'instar des chariots de supermarché

+ UNE SÉCURITÉ
OPTIMISÉE

+ COMPACT &
HYGIÉNIQUE

+ ROBUSTE &
LÉGER À LA FOIS

+ PERSONNALISABLE



S-SAM004

Accessoires



+ CEINTURE
DE SÉCURITÉ

Z-SAM002



+ CONSIGNE PAR
CARTE

Z-SAM007



+ CONSIGNE PAR
JETON

Z-SAM003



+ TIGE PORTE-SÉRUM

Z-SAM001



+ PORTE DOCUMENTS

Z-SAM008

*autres options sur demande, nous consulter



+ BORNE DE PARKING

Z-SAM004



+ BORNE MURALE

Z-SAM005



+ ACCROCHE CANNE

Z-SAM013



+ PORTE BOUTEILLE
D'OXYGÈNE

Z-SAM012



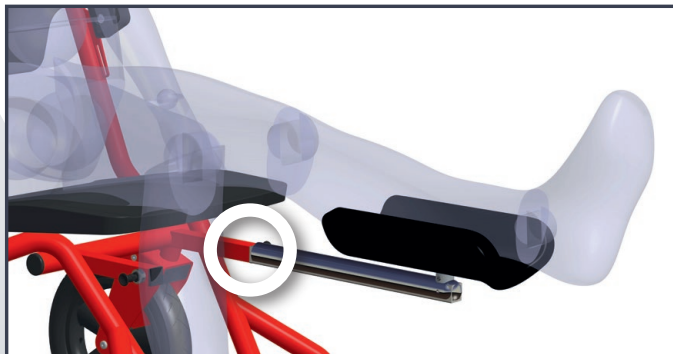
+ PANIER PORTE-BAGAGE

Z-SAM011

Modèle spécifique
pour les
**services
d'urgences**



S-SAM003



Dans sa version
« Urgence », le SAM
est équipé d'un support
de jambe universel
amovible.





Pour les centres commerciaux,
les collectivités (accessibilité aux
zones piétonnes, administrations)



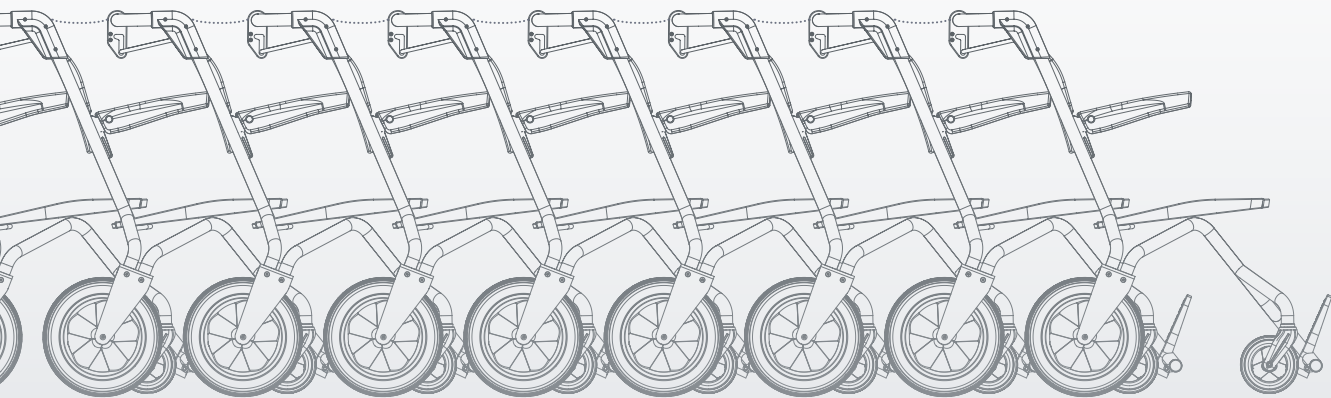
Pour les restaurants,
brasseries, hôtels etc.



Pour les loisirs comme le
tourisme : musées, zoo et
autres lieux de culture



Pour les hôpitaux, cliniques,
centres de soins



MED-INNOVA

designed & manufactured by

provita
medical

+ Suisse

Tel: +41 26 323 20 30

Email: info@med-innova.ch

www.med-innova.ch