



## CARACTERISTIQUES TECHNIQUES

Applicable en option à la gamme ILUS, le procédé consiste à imprimer des images sur le diffusant du luminaire, reproduisant ainsi une vision réaliste du ciel. Le luminaire s'adapte parfaitement aux faux-plafonds de taille standard.

Les patients et le personnel soignant bénéficient d'un apport lumineux et décoratif, favorisant le bien-être dans les espaces privés de la lumière du jour.

- Luminaire encastré avec modules LED
- Durée de vie 50 000 heures
- Diffusant opale en polyméthacrylate de méthyle (PMMA)
- Corps en acier prélaqué blanc
- Système de refroidissement statique
- Connectique rapide intégrée (GST)
- Couleur : Blanc RAL 9016 satiné
- Garantie : 5 ans\*

### Convertisseur(s)

Dali

### Classifications

Classe I

650°

Dimensions	Flux lumineux <sup>(1)</sup>	Température de couleur	Convertisseur	Classe d'efficacité énergétique
600x600 mm	5000 lm	6500 K	DALI	A ↑ G C
1200x600 mm	10000 lm	6500 K	DALI	A ↑ G C

IP6X

LI



600 x 600 mm

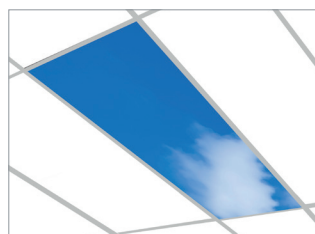


<sup>(1)</sup> Tous les flux lumineux indiqués dans la brochure sont réalisés à partir du flux des modules LED également appelé flux système.

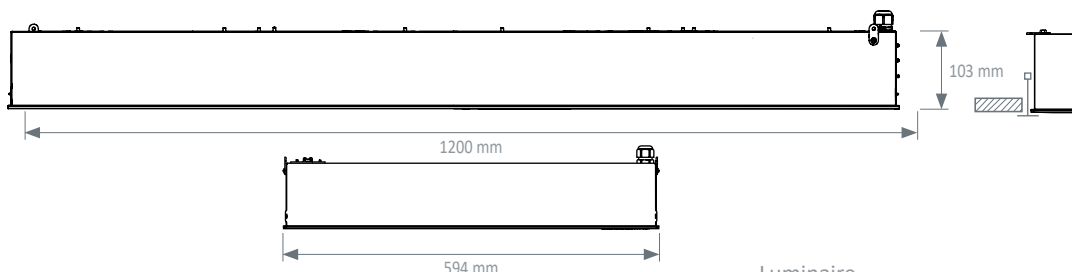
Flux en sortie Luminaire = (Flux module) x (rendement optique), le rendement optique du luminaire est indiqué dans le fichier Eulumdat (LDT ligne 23) disponible en téléchargement sur notre site ou sur simple demande.

Nouveau

LI



600 x 1200 mm

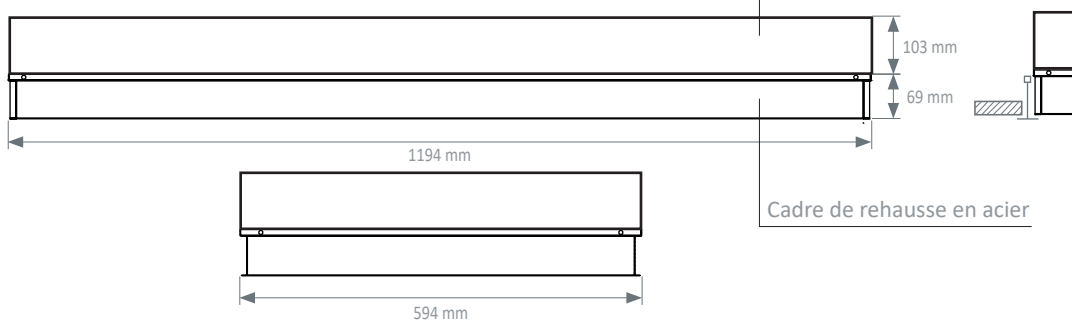


Nouveau

LI



600 x 1200 mm

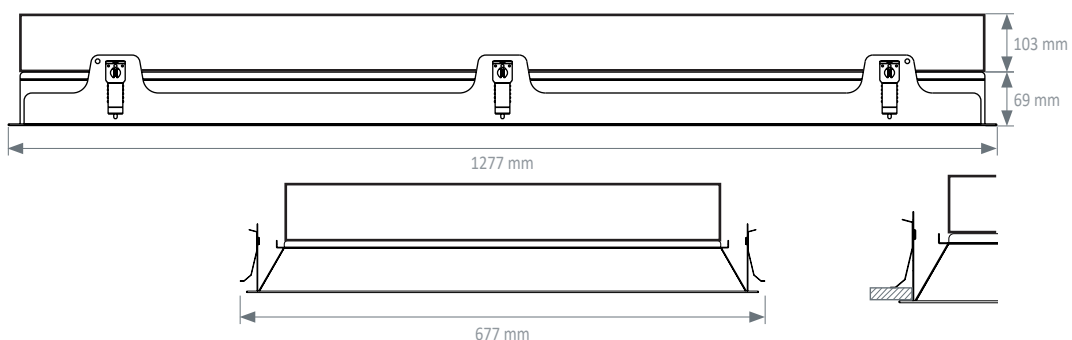


Nouveau

LO



600 x 1200 mm



\* Voir Conditions Générales de Vente

## Applications

- Scanner
- Salles de réveil
- Couloirs
- Pédiatrie
- Dialyse
- Salles d'attente
- Circulations
- Bureaux

## Exemples de configurations (600 mm x 600 mm) - 2m40 x 1m80

Modèle Ballon - B544023



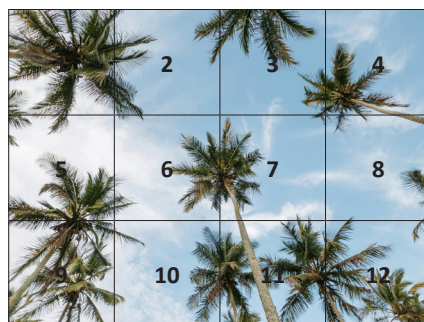
Modèle Cerisier - B544024



Modèle Ciel - B544025



Modèle Palmier - B544026



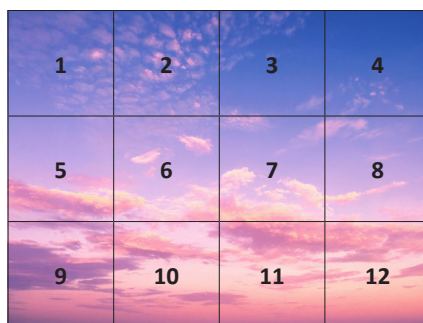
Modèle Caraïbe - B544027



Modèle Soleil - B544028



Modèle Coucher de soleil - B544029



**Pour toute autre configuration, veuillez contacter notre force de vente.**

NB : Pour fournir votre propre visuel, voici la tailles minimum requises afin d'assurer une qualité optimale :

- 4 SKYDECO : 1 200 x 1 200 mm : 8 000 x 8 000 px - 150 DPI minimum
- 6 SKYDECO : 1 800 x 1 200 mm : 12 000 x 8 000 px - 150 DPI minimum
- 12 SKYDECO : 2 400 x 1 800 mm : 15 000 x 10 000 px - 150 DPI minimum

## EXEMPLES DE RÉALISATIONS



Salle d'accouchement



Salle d'attente



Salle de réveil



Attente patients



Couloir, SKYDECO avec puits de lumière



Couloir, SKYDECO avec puits de lumière



COMMERCIALISATION & SERVICE EN SUISSE



**MED-INNOVA**

Med-Innova SA | Tel: +41 26 323 20 30  
info@med-innova.ch | www.med-innova.ch

## Normes & recommandations

- Marquage CE suivant les dispositions applicables de la directive 2014/30/UE « Compatibilité électromagnétique » et de la directive 2014/35/UE « Basse Tension »,
- NF EN 60598-1 Luminaires Partie 1 - Exigences générales et essais,
- NF EN 60598-2-25 Luminaires pour les unités de soins des hôpitaux et les maisons de santé,
- Article EC5 du règlement de sécurité contre les risques d'incendie et de panique dans les établissements recevant du public ERP

Gaines tête de lit, Appliques d'éclairage, Bras Plafonniers, Poutres et Colonnes Suspendues,  
Gaines Techniques, Luminaires Etanches, Surveillance gaz médicaux et Accessoires Biomédicaux

