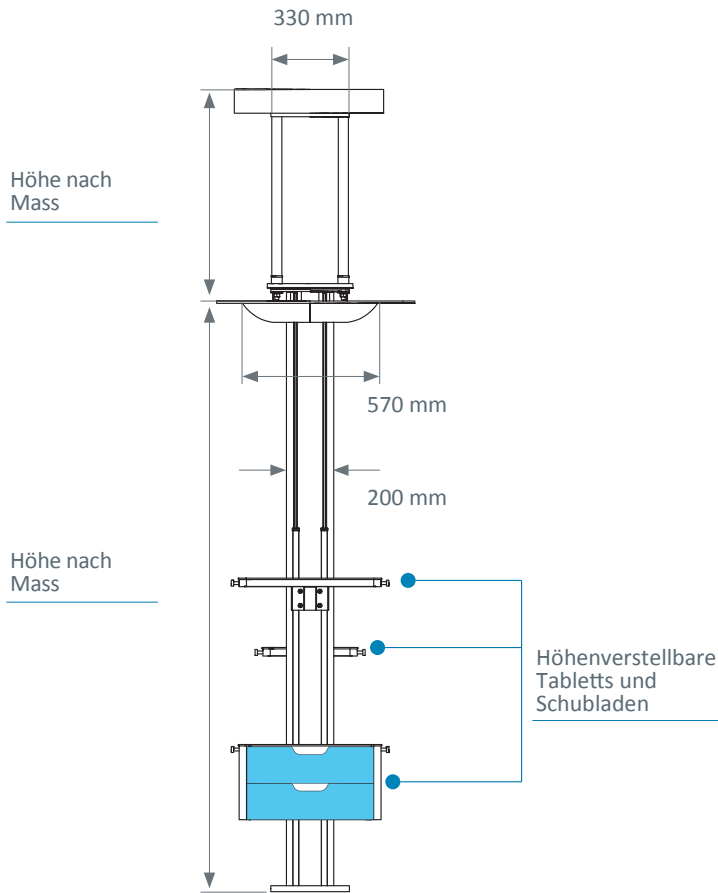


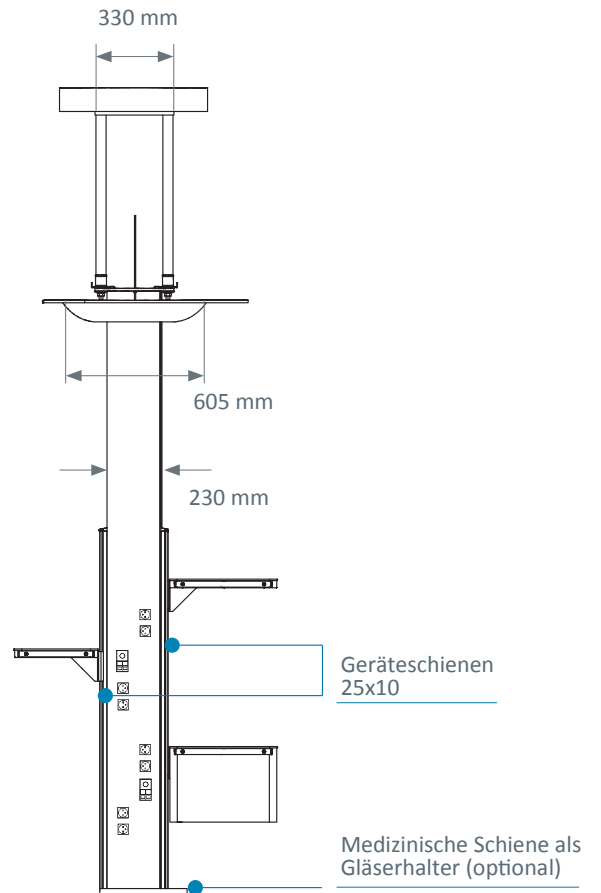


# TECHNISCHE DATEN

## Vorderansicht



## Seitenansicht



## Farbe

	WEISS RAL 9016
MULTICARE EVOLUTION	●



## AUSSTATTUNG

---

Die MULTICARE EVOLUTION Säule ist ideal für die Verteilung von medizinischen Flüssigkeiten und Stark-/Schwachstrom in Aufwächerräumen, Intensivstationen, Reanimationen oder anderen technischeren Abteilungen.

Die Ergonomie sorgt dafür, dass er sich an den Behandlungsraum anpassen kann und optimiert den Zugang zum Patienten und zum Arbeitsbereich des Pflegepersonals. Sie kann eine Nutzlast von 200 kg tragen.

### Geräteschienen

Die Geräteschiene, die sich an der Vorder- und Rückseite befinden, ermöglichen die Aufnahme zahlreicher medizintechnischer Geräte.



Optional kann die Säule mit einer umlaufende Geräteschiene ausgestattet werden, die sich im unteren Teil der Säule befindet.

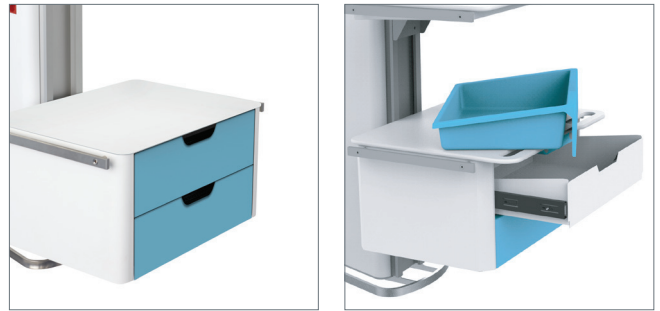


# GERÄTE

Die MULTICARE EVOLUTION Säule kann eine Nutzlast von 200 Kg tragen.

## Ablagen und Schubladen

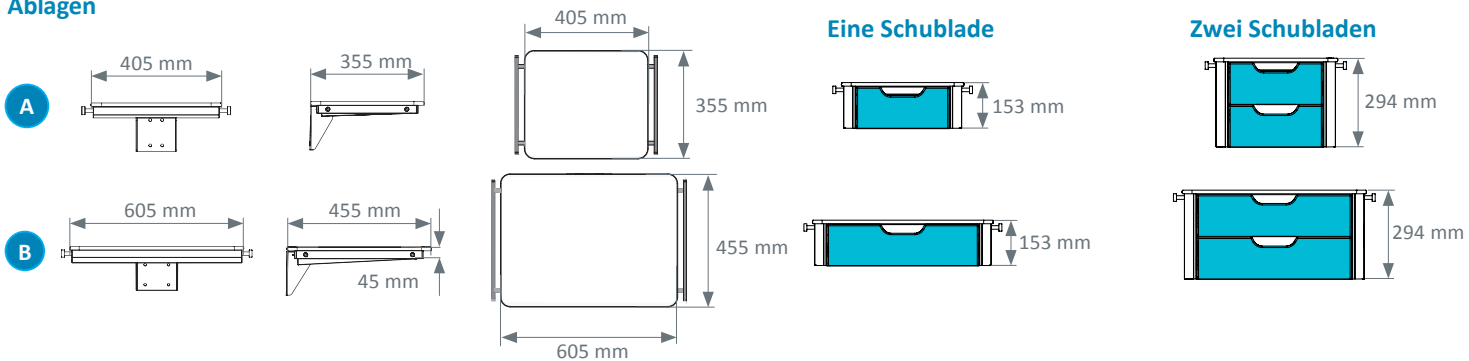
Die Ablagen sind so konzipiert, dass sie den strengsten Anforderungen an Hygiene und Lebensdauer entsprechen. Sie bestehen aus einer Oberfläche aus kompaktem Material mit weissem Kern (HPL). Die Ablagen können eine oder zwei Schubladen aus antibakteriellem Kydex-Material aufnehmen und sind leicht an die Höhe des Korbes anpassbar. Die Schubladen sind herausnehmbar, um die Reinigung zu erleichtern.



## Ablagen

	ABMESSUNGENS	MAXIMALE BELASTUNG
<b>A</b>	405 x 355 mm	40 kg
<b>B</b>	605 x 455 mm	60 kg

## Ablagen



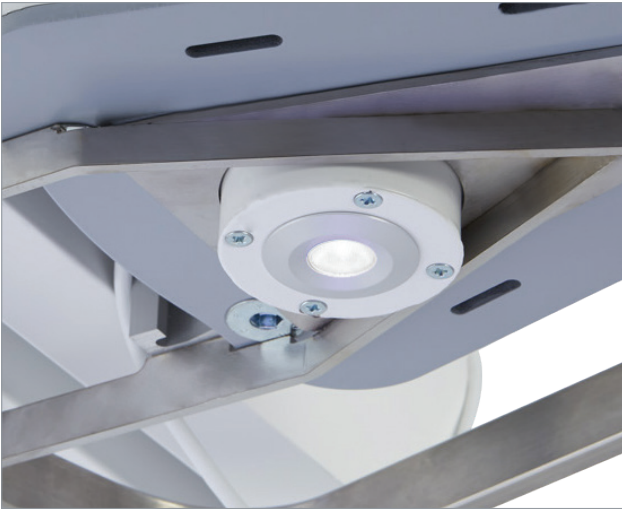
## Bügelhalter für Zubehör

Der Bügelstange wird an der Rückseite der Säule befestigt und ermöglicht die Befestigung von medizintechnischem Zubehör.



## BELEUCHTUNGEN OPTIONAL

- Eine LED-Standby-Beleuchtung im unteren Bereich (1,2W)



- Eine Beleuchtung für die Pflege oder kleine Chirurgie, die auf einem Gelenkarm mit einem maximalen Schwenkbereich von 1330 mm



- Eine an einem Gelenkarm montierte Untersuchungsbeleuchtung mit einer maximalen Auslenkung von 1850 mm



- Ein Lesespot auf flexiblem FLEX-E LED (naturfarben eloxiertes Grau)







VERTRIEB & SERVICE IN DER SCHWEIZ



**MED-INNOVA**

Med-Innova AG | Tel: +41 26 323 20 30  
info@med-innova.ch | www.med-innova.ch

## Normen und Empfehlungen

- EN ISO 9001 & EN ISO 13485: Qualitätsmanagementsysteme
- CE-Kennzeichnung Medizinische Geräte gemäß den Anforderungen der Richtlinie 93/42/CEE
- EN ISO 11197: Medizinische Versorgungseinheiten
- EN ISO 7396-1: Rohrleitungssysteme für medizinische Gase - Teil 1
- NF EN 60601-1: Medizinische elektrische Geräte - Teil 1

